

Coffres forts classes 4 et 5

Marque ROBUR SAFE Suède



Protection anti-effraction

Les coffres-forts sont testés conformément à la norme européenne EN-1143-1 et certifiés par le SBSC classes 4 et 5.

Protection contre l'incendie

Les coffres-forts dans les modèles : 500, 900, 1200 et 1500 sont testés et classés conformément à la norme NT Fire 017 - 60P.

Description

Les coffres-forts sont construits avec un nouveau matériau barrière dans la porte et le corps.

Poids et mesure

Voir au verso

Verrouillage

En standard, le coffre-fort est équipé de 2 serrures à clé type FAS/S&G 6890.

Disponible en option :

Serrure à combinaison type S&G 8550MP, Serrure électronique à code type Wittkopp.

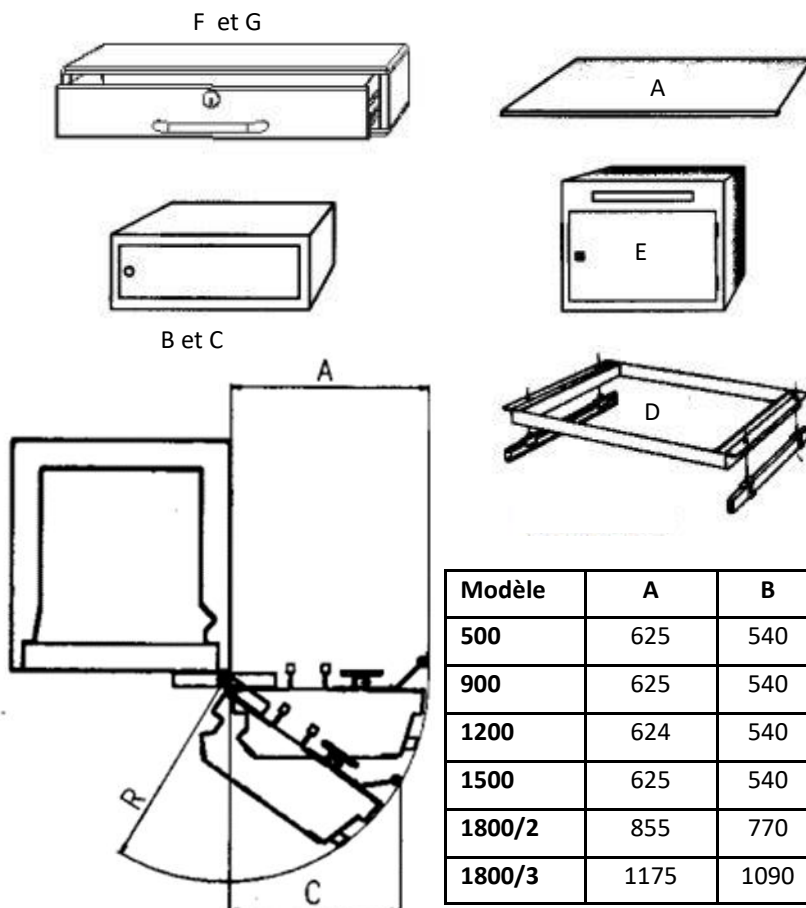
Finition

RAL 9010 blanc pur, avec panneau de commande assorti.

Accessoires

Voir au verso

Modèle	500	900	1200	1500	1800/2	1800/3
Dimensions extérieures (mm)						
Hauteur	695	1095	1395	1695	2015	2015
Largeur	690	690	690	690	920	1240
Profondeur*	730	730	730	730	870	870
Dimensions intérieurs (mm)						
Hauteur	500	900	1200	1500	1820	1820
Largeur	500	500	500	500	730	1050
Profondeur	400	400	400	400	540	540
Volume (l)	100	180	240	300	717	1032
Poids kg						
Classe 4	810	1070	1310	1550	2300	2800
Classe 5	850	1110	1370	1630	2400	2950
Aménagement intérieur standard						
	1 étagère	2 étagères	2 étagères	3 étagères	3 étagères	3 étagères
* Profondeur extérieur + poignée 55 mm						



Aménagement intérieur	Hauteur ext.
A : Etagère	-
B : Compartiment intérieur verrouillable	155
C : Compartiment intérieur verrouillable	355
D : Cadre coulissant pour dossiers suspendus	-
E : Compartiment intérieur de haute sécurité en tôle d'acier 4 mm. Verrouillable	420
F : Tiroir verrouillable	155
G : Tiroir verrouillable	355

Modèle	A	B	C
500	625	540	640
900	625	540	640
1200	624	540	640
1500	625	540	640
1800/2	855	770	870
1800/3	1175	1090	1190

TARIF 2019 COFFRES FORTS SERIE RVS CLASSES 4 ET 5

Modèle	Classe	Volume	Prix HT
500	4	100 litres	3 190,00 €
900	4	180 litres	4 090,00 €
1200	4	240 litres	4 650,00 €
1500	4	300 litres	5 500,00 €
1800/2	4	717 litres	7 500,00 €
1800-3	4	1032 litres	8 190,00 €
500	5	100 litres	3 500,00 €
900	5	180 litres	4 590,00 €
1200	5	240 litres	5 500,00 €
1500	5	300 litres	6 000,00 €
1800/2	5	717 litres	8 500,00 €
1800/3	5	1032 litres	9 500,00 €

Le prix comprend la livraison sur palette niveau rue en France métropolitain. Le prix est pour la configuration standard.

Serrure standard inclus dans le prix: 2 serrures à clé

Options serrures: Nous avons plus de 100 modèles de serrures de toutes sortes en stock. N'hésitez pas à nous contacter si vous avez des besoins particuliers.

Serrures coffres forts

Nous offrons tout type de système de fermeture. Les exigences minimales de la norme EN1143-1 sont ce qui figure dans cette tableau. Veuillez noter que vous pouvez choisir n'importe quel type de serrure : Serrure à clé, serrure électronique à code, serrure à disques ou toute combinaison des types de serrures.

Coffre-fort classe	Nombre de serrures	Serrure(s) classe
S1	1	A
S2	1	A
0	1	A
1	1	A
2	1	A
3	1	B
4	2	B
5	2	B
6	2	C
7	2	C
8	2	C
9	2	C
10	2	C
11	2 (3)	D (C)
12	2 (3)	D (C)

Système de badges

Si vous possédez un système de badge que vous voulez utiliser, il est possible de combiner avec l'une de nos serrures à code électronique.

Twinlock

Pour les coffres forts à 2 serrures ou plus (classes 4 et +) BJARSTAL propose le système de fermeture INSYS Twinlock.



Les point forts

- Sécurité optimale
- Système redondance
- Construction européenne
- Différentes variations de système possible
- Afficheur esthétique