



+33 (0)1 60 04 11 00

# Coffres forts classes 4 et 5

## Marque ROBUR SAFE Suède



### Protection anti-effraction

Les coffres-forts sont testés conformément à la norme européenne EN-1143-1 et certifiés par le SBSC classes 4 et 5.

### Protection contre l'incendie

Les coffres-forts dans les modèles : 500, 900, 1200 et 1500 sont testés et classés conformément à la norme NT Fire 017 - 60P.

### Description

Les coffres-forts sont construits avec un nouveau matériau barrière dans la porte et le corps.

### Poids et mesure

Voir au verso

### Verrouillage

En standard, le coffre-fort est équipé de 2 serrures à clé type FAS/S&G 6890.

Disponible en option :

Serrure à combinaison type S&G 8550MP, Serrure électronique à code .

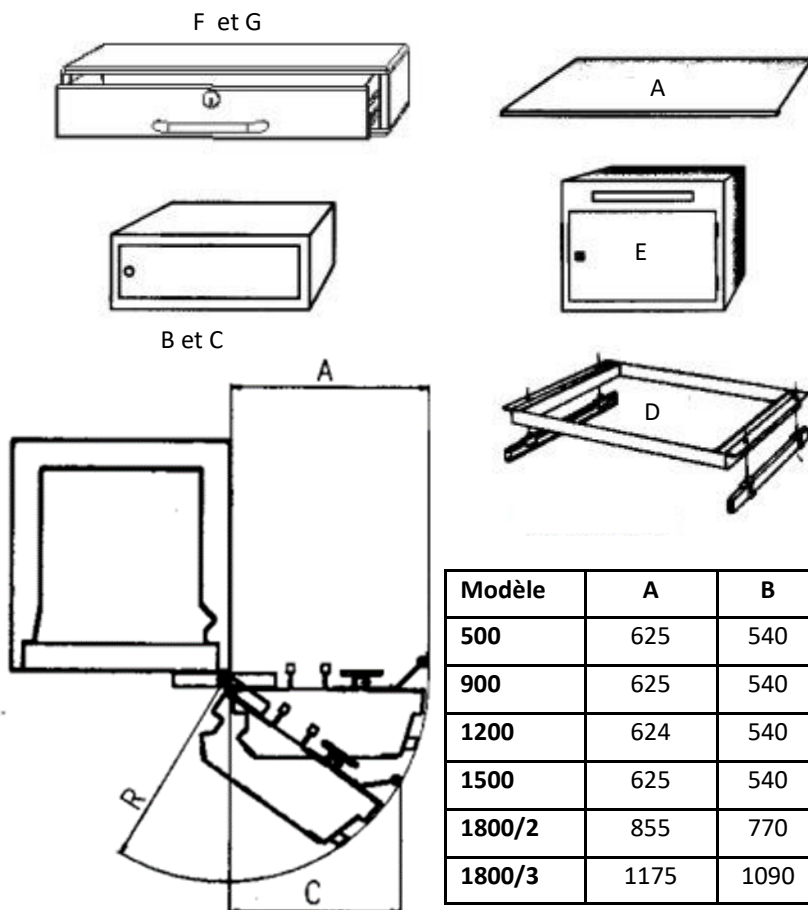
### Finition

RAL 9010 blanc pur, avec panneau de commande assorti.

### Accessoires

Voir au verso

Modèle	500	900	1200	1500	1800/2	1800/3
<b>Dimensions extérieures (mm)</b>						
Hauteur	695	1095	1395	1695	2015	2015
Largeur	690	690	690	690	920	1240
Profondeur*	730	730	730	730	870	870
<b>Dimensions intérieurs (mm)</b>						
Hauteur	500	900	1200	1500	1820	1820
Largeur	500	500	500	500	730	1050
Profondeur	400	400	400	400	540	540
Volume (l)	100	180	240	300	717	1032
<b>Poids kg</b>						
Classe 4	810	1070	1310	1550	2300	2800
Classe 5	850	1110	1370	1630	2400	2950
<b>Aménagement intérieur standard</b>						
	1 étagère	2 étagères	2 étagères	3 étagères	3 étagères	3 étagères
* Profondeur extérieur + poignée 55 mm						



Aménagement intérieur	Hauteur ext.
A : Étagère	-
B : Compartiment intérieur verrouillable	155
C : Compartiment intérieur verrouillable	355
D : Cadre coulissant pour dossiers suspendus	-
E : Compartiment intérieur de haute sécurité en tôle d'acier 4 mm. Verrouillable	420
F : Tiroir verrouillable	155
G : Tiroir verrouillable	355

Modèle	A	B	C
500	625	540	640
900	625	540	640
1200	624	540	640
1500	625	540	640
1800/2	855	770	870
1800/3	1175	1090	1190

## TARIF 2022-2 COFFRES FORTS SERIE RVS CLASSES 4 ET 5

Modèle	Classe	Volume	Prix HT
500	4	100 litres	2 720,00 €
900	4	180 litres	3 493,00 €
1200	4	240 litres	3 957,00 €
1500	4	300 litres	4 707,00 €
1800/2	4	717 litres	5 733,00 €
1800-3	4	1032 litres	6 320,00 €
500	5	100 litres	3 013,00 €
900	5	180 litres	3 933,00 €
1200	5	240 litres	4 507,00 €
1500	5	300 litres	5 147,00 €
1800/2	5	717 litres	7 280,00 €
1800/3	5	1032 litres	8 013,00 €

Nous nous réservons le droit de modifier les prix et les spécifications techniques sans préavis.

### Système de badges

Si vous possédez un système de badge que vous voulez utiliser, il est possible de combiner avec l'une de nos serrures à code électronique.

### Twinlock

Pour les coffres forts à 2 serrures ou plus (classes 4 et +)



**Le prix comprend** la livraison sur palette en France métropolitain. Déchargement du camion par vos soins en cas la palette est trop lourde pour l'hayon. Le prix est pour la configuration standard.

**Serrure standard inclus dans le prix:** 2 serrures à clé

Options serrures: Nous avons plus de 100 modèles de serrures de toutes sortes en stock. N'hésitez pas à nous contacter si vous avez des besoins particuliers.

### Serrures coffres forts

Nous offrons tout type de système de fermeture. Les exigences minimales de la norme EN1143-1 sont ce qui figure dans cette tableau. Veuillez noter que vous pouvez choisir n'importe quel type de serrure : Serrure à clé, serrure électronique à code, serrure à disques ou toute combinaison des types de serrures.

Coffre-fort classe	Nombre de serrures	Serrure(s) classe
S1	1	A
S2	1	A
0	1	A
1	1	A
2	1	A
3	1	B
4	2	B
5	2	B
6	2	C
7	2	C
8	2	C
9	2	C
10	2	C
11	2 (3)	D (C)
12	2 (3)	D (C)

### Les point forts

- Sécurité optimale
- Système redondance
- Construction européenne
- Différentes variations de système possible
- Afficheur esthétique