

Coffres forts LW classes 0, 1, 2 et 3

Low Weight Safes



Protection anti-effraction

Les coffres ont été testés selon la norme européenne EN1143-1 et sont certifiées par ECB-S

Description

Les coffres-forts ont un poids réduit grâce à un matériau isolant spécial.

Épaisseur de la paroi classes 0 et 1 : 25 mm

Épaisseur de la porte classes 0 et 1 : 84 mm

Épaisseur de la paroi classes 2 et 3 : 50 mm

Épaisseur de la porte classes 2 et 3 : 106 mm

Système de verrouillage à 4 voies comprenant une barre d'arrêt continue du côté des charnières.

Serrures

Serrure standard: 1 x serrure à clé avec deux clés

Disponible en option :

- Serrure à clé supplémentaire
- Serrure à combinaison mécanique (serrure à disques)
- Serrure à combinaison électronique (serrure électronique à code)

Ancrage: Conduit pour l'ancrage.

Alarme: Un conduit à l'arrière. Option: Câble à travers la charnière pour l'alarme

Finition: RAL 9010 - blanc cassé,

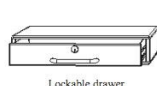
Poids et mesures : Voir page suivant

Raccords : Voir page suivant

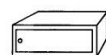
Coffres forts LW classe 0 et I							
Modèle	40	50	80	500	900	1200	1500
Dimensions extérieures (mm)							
Hauteur	475	550	850	550	950	1250	1540
Largeur	450	450	450	550	550	550	550
Profondeur *	445	445	445	515	515	515	515
Dimensions intérieures (mm)							
Hauteur	425	500	800	500	900	1200	1490
Largeur	400	400	400	500	500	500	500
Profondeur	330	330	330	400	400	400	400
Volume (litres)	56	66	105	100	180	240	298
Poids classe 0 (kg)	65	71	100	87	134	166	200
Poids Classe I (kg)	67	74	104	91	137	170	204
Aménagement intérieure standard - nombre d'étagères							
	1	1	2	1	2	2	3

Coffres forts LW classes II et III							
Modèle	40	50	80	500	900	1200	1500
Dimensions extérieures (mm)							
Hauteur	525	600	900	600	1000	1300	1590
Largeur	500	500	500	600	600	600	600
Profondeur *	495	495	495	565	565	565	565
Dimensions intérieures (mm)							
Hauteur	425	500	800	500	900	1200	1490
Largeur	400	400	400	500	500	500	500
Profondeur	330	330	330	400	400	400	400
Volume (litres)	56	66	105	100	180	240	298
Poids kg Classe II	140	155	210	190	275	340	405
Poids kg Classe III	240	265	360	325	480	595	710
Aménagement intérieure standard - nombre d'étagères							
	1	1	2	1	2	2	3

* Profondeur extérieur + 55 mm pour la poignée



Lockable drawer



Lockable cupboard



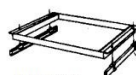
Combination lock
S&G 8550 MP



Extra shelf



Electronic pincode lock



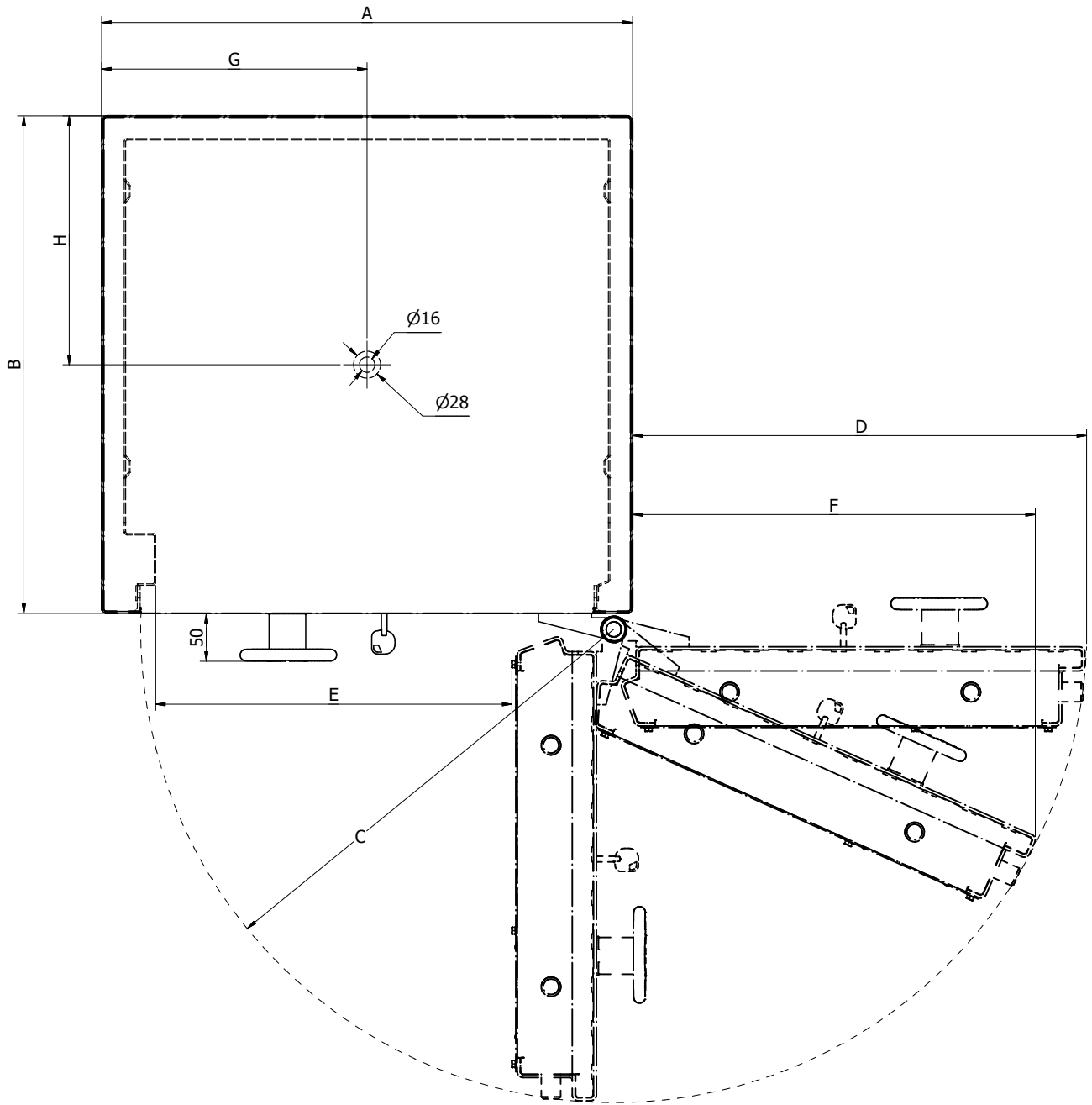
Sliding frame



Security cupboard

Interior fittings	External height mm
A. Shelf	-
B. Lockable cupboard, small	155
C. Lockable cupboard, large	355
D. Sliding frame for A4/folio	-
E. Security cupboard	420
F. Lockable drawer, small	155
G. Lockable drawer, large	355

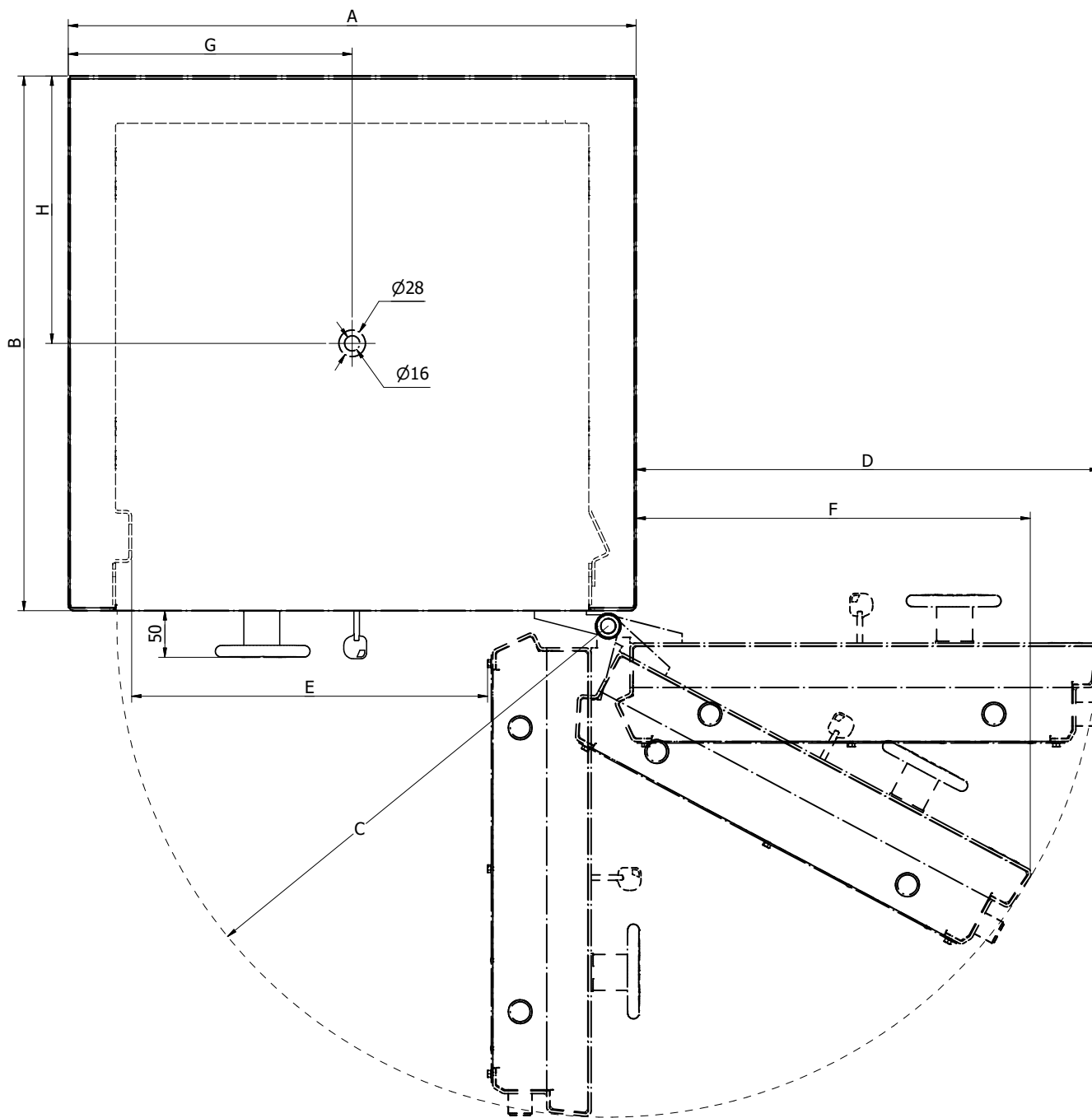
We reserve the right to alter the specification without prior notice.



Classes 0 et 1

Safe Robur LW grade 0 and I: door opening and anchoring position in bottom

Size	A	B	C	D	E	F	G	H
40, 50, 80	450	445	390	370	269	327	225	221
500, 900, 1200, 1500	550	515	490	470	369	417	275	258



Classes 2 et 3

Safe Robur LW grade II and III: door opening

Size	A	B	C	D	E	F	G	H
40, 50, 80	500	495	420	390	275	352	250	247
500, 900, 1200, 1500	600	565	520	490	375	452	300	282
1800/2	830	705	750	720	605	662	415	352
1800/3	1150	705	1070	1040	925	952	575	352